

## Siłowniki elektromechaniczne do bram skrzydłowych o długości skrzydła do 3.0 m, do 5.0 m oraz do 7.0 m.

**Szeroka oferta:** wersja 230V do użytku przydomowego oraz wersja 24V przeznaczona do pracy intensywnej.

**Nowe modele trzeciej generacji:** jakość i trwałość, bardziej odporne na czynniki atmosferyczne, dzięki obudowie składającej się z dwóch solidnych pokryw aluminiowych pokrytych lakierem poliesterowym. Ruchome komponenty wewnętrzne są wykonane ze stali, lekkich stopów i techno-polimerów.

**Niezawodność i cicha praca:** dzięki nowemu, opatentowanemu rozmieszczeniu urządzeń wewnętrznych.

Dostępne także w specjalnej wersji, o sile maksymalnej 3200 N, przeznaczone do granicznych obciążeń (T04016P, T05016P).

**Przekładnia z brązu** umożliwiająca bezpieczne zamykanie i trwałość użytkowania.

**Pełna kompatybilność** montażowa w przypadku zamiany siłowników MOBY na TOONA i na odwrót.

### Zalecane centrale sterujące:

- do siłowników 230V – Mindy A60 (str. 68)
- do siłowników 24V – Mindy MC824H (str. 68)

WYGODNY DOSTĘP DO ZŁĄCZY ELEKTRYCZNYCH SIŁOWNIKA

UCHWYT ODBLOKOWUJĄCY Z ALUMINIUM ODLEWANEGO CIŚNIENIOWO



### Centrala MC824H:

- do dwóch siłowników 24V z enkoderem
- technologia **BLUEBUS**
- inteligentna: siłowniki w czasie programowania automatycznie zapamiętują położenia krańcowe bramy (autoprogramowanie), diody LED sygnalizują włączone funkcje
- zaawansowana: tylko trzy przyciski programowania, regulacja trybu pracy czasu otwierania, itp.
- wygodna: funkcja częściowego otwarcia bramy (funkcja furtki)
- zawsze pracuje: dzięki akumulatorowi PS324 (opcja), siłowniki otworzą i zamkną bramę, nawet w przypadku braku zasilania
- złącze radiowe typu OXI, SMXI, SMXIS
- jest kompatybilna z systemem OPERA (str. 14–15) i SOLEMYO (str. 96)
- **możliwość ustawienia parametrów funkcji za pomocą 0-View.**

funkcje central strona 66/67

Kod		cena netto	cena brutto
<b>T04005</b>	samohamowny siłownik, silnik 230 V, do skrzydła do 3.0 m, 1800 N, wył. krańcowy przy otwieraniu	850,00	1 045,50
<b>T04006</b>	samohamowny siłownik, silnik 230 V, do skrzydła do 3.0 m, 1800 N, wył. krańcowy przy otwieraniu i zamykaniu	900,00	1 107,00
<b>T05015</b>	samohamowny siłownik, silnik 230 V, do skrzydła do 5.0 m, 1800 N, wył. krańcowy przy otwieraniu	1 185,00	1 457,55
<b>T05016</b>	samohamowny siłownik, silnik 230 V, do skrzydła do 5.0 m, 1800 N, wył. krańcowy przy otwieraniu i zamykaniu	1 235,00	1 519,05
<b>T04016P</b>	samohamowny siłownik, silnik 230 V, do skrzydła do 3.0 m, <b>3200 N</b> , wył. krańcowy przy otwieraniu i zamykaniu	925,00	1 137,75
<b>T05016P</b>	samohamowny siłownik, silnik 230 V, do skrzydła do 5.0 m, <b>3200 N</b> , wył. krańcowy przy otwieraniu i zamykaniu	1 260,00	1 549,80
<b>T04024</b>	samohamowny siłownik, silnik 24 V, do skrzydła do 3.0 m, 1800 N, enkoder, do pracy intensywnej	1 185,00	1 457,55
<b>T05024</b>	samohamowny siłownik, silnik 24 V, do skrzydła do 5.0 m, 1800 N, enkoder, do pracy intensywnej	1 385,00	1 703,55
<b>T05024I*</b>	samohamowny siłownik, silnik 24 V, do skrzydła do 5.0 m, 2200 N, enkoder, <b>do nietypowych bardzo ciężkich bram</b>	1 535,00	1 888,05
<b>T07024</b>	samohamowny siłownik, silnik 24 V, do skrzydła do 7.0 m, 2700 N, enkoder, do pracy intensywnej	1 685,00	2 072,55

\* na specjalne zamówienie

Parametry		T04005/T04006	T05015/T05016	T04024/T05024	T05024I/T07024	T04016P/T05016P
Zasilanie silnika (V)		230	230	24	24	230
Max. pobór prądu (A)		1,5	1,5	5	5	1,7
Moc pobierana (W)		340	340	120	120	385
Wbudowany kondensator (uF)		7	7	-	-	10
Stopień zabezpieczenia (IP)		44	44	44	44	44
Prędkość (m/s)		0.016	0.013	0.016	0.013	0.013
Skok (mm)		385/350	540/505	385/540	540/584	350/505
Max. siła (N)		1800	1800	1800	2200/2700	3200
Temperatura pracy (°C min/max)		-20 ÷ +50	-20 ÷ +50	-20 ÷ +50	-20 ÷ +50	-20 ÷ +50
Klasa izolacji		F	F	A	F	F
Intensywność pracy (cykle/h)		58	54	95	41	46
Ciężar (kg)		6	7	6/7	8/15	6/7

## AKCESORIA



**PLA10**  
zamek elektromagnetyczny pionowy

350,00  
**430,50 brutto**



**PLA11**  
zamek elektromagnetyczny poziomy

350,00  
**430,50 brutto**



**PS324**  
akumulator 24V 2.2 Ah z wbudowaną kartą ładowania do centrali MC824H

360,00  
**442,80 brutto**



**BF**  
fotokomórka (para) zasięg 15-30m

125,00  
**153,75 brutto**



**LUCY**  
lampa sygnalizacyjna 230V

100,00  
**123,00 brutto**



**ELDC**  
lampa sygnalizacyjna 12V z wbudowaną anteną 433.92 MHz BLUEBUS

130,00  
**159,90 brutto**



**EPMB**  
fotokomórki (para) BLUEBUS zasięg 15-30 m

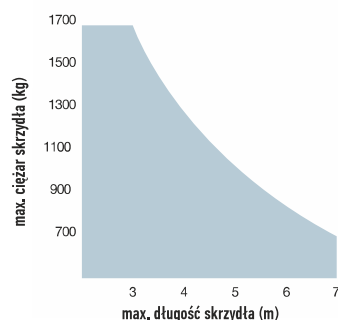
190,00  
**233,70 brutto**



**LUCYB**  
lampa sygnalizacyjna BLUEBUS 12V z wbudowaną anteną 433.92 MHz

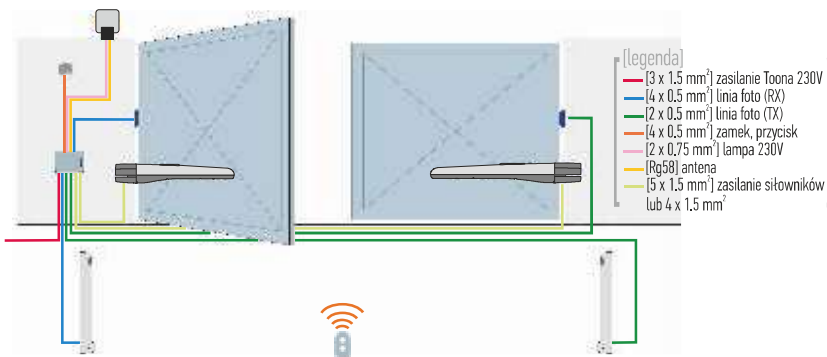
100,00  
**123,00 brutto**

## PARAMETRY SKRZYDŁA BRAMY

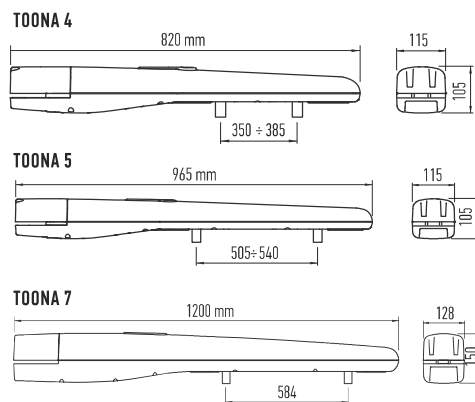


## POZOSTAŁE AKCESORIA STR. 88-98

## SCHEMAT INSTALACJI



## WYMIARY



## PRZYKŁADOWE ZESTAWY DO UŻYTKU PRZYDOMOWEGO

			cena netto	cena brutto
<b>TOONA4005 ERA FLOR</b>		zestaw do bram dwuskrzydłowych: 2 siłowniki samohamowne TO4005 z wyłącznikiem krańcowym przy otwieraniu do bram o długości skrzydła do 3.0 m, centrala sterująca A60, radioodbiornik SMXI, 1 pilot dwukanałowy FLO2RE, fotokomórki BF	2 655,00	3 265,65
<b>TOONA4005 SMILO</b>		zestaw do bram dwuskrzydłowych: 2 siłowniki samohamowne TO4005 z wyłącznikiem krańcowym przy otwieraniu do bram o długości skrzydła do 3.0 m, centrala sterująca A60, radioodbiornik SMXIS, 2 piloty dwukanałowe SM2, fotokomórki BF	2 675,00	3 290,25

## PRZYKŁADOWE ZESTAWY DO PRACY INTENSYWNEJ

			cena netto	cena brutto
<b>TOONA4024 ERA FLOR</b>		zestaw do bram dwuskrzydłowych: 2 siłowniki samohamowne TO4024 24V, do bram o długości skrzydła do 3.0 m, centrala sterująca BLUEBUS MC824H, radioodbiornik SMXI, 1 pilot dwukanałowy FLO2RE, fotokomórki EPMB, <b>do pracy intensywnej</b>	3 690,00	4 538,70
<b>TOONA4024 SMILO</b>		zestaw do bram dwuskrzydłowych: 2 siłowniki samohamowne TO4024 24V, do bram o długości skrzydła do 3.0 m, centrala sterująca BLUEBUS MC824H, radioodbiornik SMXIS, 2 piloty dwukanałowe SM2, fotokomórki EPMB, <b>do pracy intensywnej</b>	3 710,00	4 563,30