

# WALKY

SOLEMYO OPERA BLUEBUS 24V

**Siłowniki elektromechaniczne do bram skrzydłowych lub furtek o długości skrzydła do 1.8 m i ciężarze do 100 kg.**

Technologia BLUEBUS.

Walky jest kompatybilny z systemem OPERA (str. 14–15) i SOLEMYO (str. 96).

Zalecany do bram drewnianych lub z PVC.

**Zwarta konstrukcja:** idealny do furtek nawet na małych słupkach (szer. 10 cm). Łagodny i precyzyjny ruch pozwala również na automatyzację bramy o delikatnej konstrukcji.

**BLUEBUS:** system umożliwia podłączenie urządzeń peryferyjnych za pomocą przewodu 2-żyłowego, diody LED sygnalizują włączone funkcje.

**Szybki:** siłownik potrzebuje tylko 7 sekund, aby otworzyć lub zamknąć bramę (w idealnych warunkach instalacji).

**Wygodny w montażu:** wspornik siłownika można obracać dla łatwiejszej instalacji, nawet na mniej masywnych słupkach.

**Możliwość montażu w bardzo wąskim narożniku (min. 80 mm).**

**Zawsze pracuje:** dzięki akumulatorowi PS424 (opcja), siłowniki otworzą i zamkną bramę, nawet w przypadku braku zasilania.

**Inteligentny:** siłownik w czasie programowania automatycznie zapamiętuje położenia krańcowe bramy (autoprogramowanie).



**Bezpieczny:** stała kontrola podłączonych urządzeń, lampa sygnalizuje niesprawne działanie systemu – ilością mignięć określa typ błędu (autodiagnoza), amperometryczny system wykrywania przeszkody, łagodny start przy otwieraniu i zwolnienie przy zamykaniu.

**Modułarna centrala sterująca WLA1**

- 4 prędkości
- automatyczne zamykanie z opóźnieniem
- funkcja częściowego otwarcia
- regulacja czasu pauzy
- regulowany poziom czułości
- automatyczne rozpoznanie urządzeń bezpieczeństwa typu NO/NC/8.2 KOhm
- możliwość ustawienia parametrów funkcji za pomocą 0-View

**Złącze radiowe typu OXI, SMXI, SMXIS.  
Fotokomórki typu BLUEBUS.**

funkcje central strona 66/67

Kod		cena netto	cena brutto
<b>WALKY1024 ERA ONE</b>	zestaw do furtek: samohamowny siłownik WL1024C z wbudowaną centralą sterującą WLA1 BLUEBUS, silnik 24V, radioodbiornik OXI, 1 pilot dwukanałowy ON2E	1 450,00	1 783,50
<b>WALKY2024 ERA FLOR</b>	zestaw do bram: samohamowny siłownik WL1024C z wbudowaną centralą sterującą WLA1 BLUEBUS, silnik 24V, samohamowny siłownik WL1024, 2 250,00 radioodbiornik OXI, 1 pilot dwukanałowy FLO2RE, fotokomórki EPMB, lampa sygnalizacyjna WLT	2 250,00	2 767,50

Parametry		WL1024C	WL1024
Zasilanie	(V)	230	24
Natężenie prądu	(A)	0.8	2.0
Moc pobierana	(W)	120	50
Prędkość obrot.	(obr./min.)	1.7 – 2.5	1.7 – 2.5
Moment obrotowy	(Nm)	100	100
Intensywność	(cykle/dobę)	50	50
Stopień ochrony	(IP)	44	44
Temperatura pracy	(°C)	-20 do +50	-20 do +50
Wymiary	(mm)	90x125x358	90x125x358
Ciężar	(kg)	4,8	4,3



## AKCESORIA



**PLA10**  
zamek elektromagnetyczny pionowy

350,00  
**430,50 brutto**



**PLA11**  
zamek elektromagnetyczny poziomy

350,00  
**430,50 brutto**



**PS424**  
akumulator 12V

360,00  
**442,80 brutto**



**WLT**  
lampa sygnalizacyjna, diodowa,  
BLUEBUS 12 V

120,00  
**147,60 brutto**



**SOLEMYO (SYKCE)**  
zestaw zasilania słonecznego

1 350,00  
**1 660,50 brutto**



**F210B**  
fotokomórki (nadajnik+odbiornik)  
BLUEBUS, nastawne z kątem 210°,  
zasięg 15 m

290,00  
**356,70 brutto**



**EPMB**  
fotokomórki (para) BLUEBUS  
zasięg 15-30 m

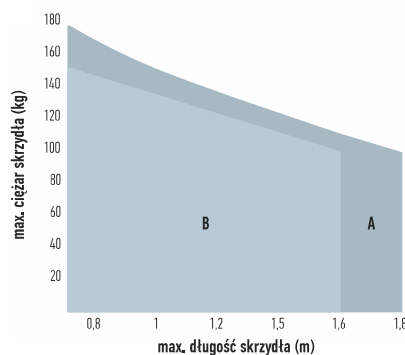
190,00  
**233,70 brutto**



**LUCYB**  
lampa sygnalizacyjna BLUEBUS 12V  
z wbudowaną anteną 433.92 MHz

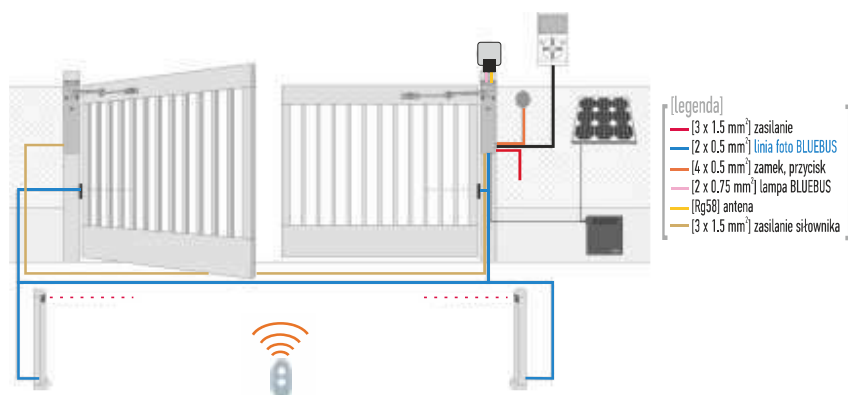
100,00  
**123,00 brutto**

## PARAMETRY SKRZYDŁA BRAMY



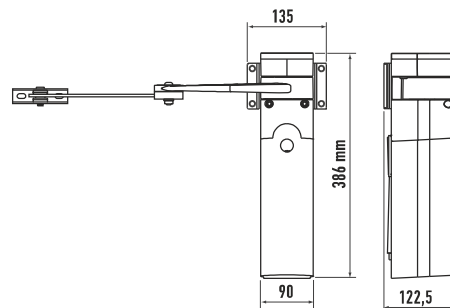
POZOSTAŁE AKCESORIA STR. 88-98

## SCHEMAT INSTALACJI



## WYMIARY

### WALKY



## PRZYKŁADOWY ZESTAW DO UŻYTKU PRZYDOMOWEGO

**WALKY2024 ERA FLOR**  
2 siłowniki do bram o długości do 1,8 m



**FLO2RE**  
1 pilot dwukanałowy  
433.92 MHz



**OXI**  
radioodbiornik wewnętrzny,  
4-kanalowy 433.92 MHz



**EPMB**  
fotokomórki (para) BLUEBUS  
zasięg 15-30 m



**WLT**  
lampa sygnalizacyjna, diodowa  
BLUEBUS

